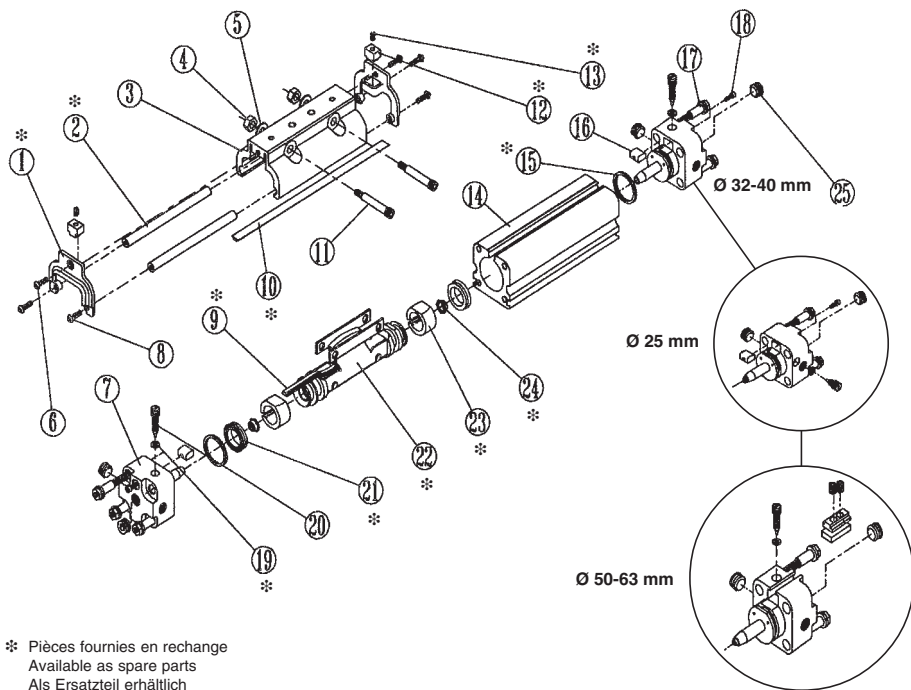
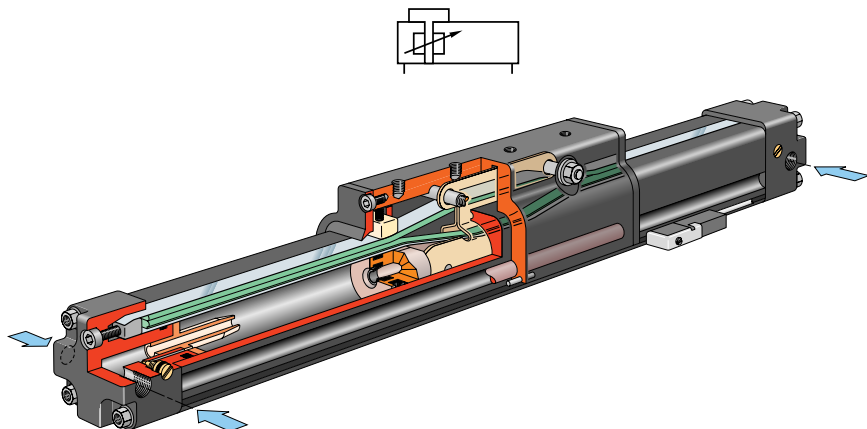


Sachets de pièces de rechange - Spare parts Kits - Ersatzteilliste

VÉRINS SANS TIGE A BANDES, A CHARIOT GUIDÉ - Type : STB - Ø 25 à 63 mm

RODLESS BAND CYLINDERS WITH CARRIER BRACKET - Type : STB - Ø 25 to 63 mm

KOLBENSTANGENLOSE ZYLINDER MIT SCHLITTENFÜHRUNG - Typ : STB - Ø 25 bis 63 mm



\* Pièces fournies en rechange  
Available as spare parts  
Als Ersatzteil erhältlich

**ENSEMBLE DE RECHANGE COMPLET  
COMPLETE SET OF SPARES  
KOMPLETTE ERSATZTEILPACKUNG**

Rep.	DÉSIGNATION/COMPOSITION du sachet DÉSIGNATION-COMPOSITION of kit BEZEICHNUNG/INHALT DER ERSATZTEILPACKUNG			Ø vérins cylinders Zylinder (mm)	CODES BESTELL-CODE (1)
	ENSEMBLE DE RECHANGE POUR VERIN SANS TIGE A BANDES, comprenant:	SET OF PARTS FOR RODLESS BAND CYLINDERS, including:	ERSATZTEILE FÜR KOLBENSTANGENLOSE ZYLINDER mit folgendem inhalt:		
1	- 2 Flasques	- 2 End cap	- 2 Endkappen	25	978 01 618 (1)
2	- 2 Tiges guide	- 2 Bearing rods	- 2 Führungsstangen	32	978 01 619 (1)
9	- 1 Bande intérieure	- 1 Internal band	- 1 Innenband	40	978 01 620 (1)
10	- 1 Bande extérieure	- 1 External band	- 1 Außenband	50	978 01 621 (1)
12	- 2 Pousoirs de bandes	- 2 Band inserts	- 2 Bandhalterungen	63	978 01 622 (1)
13	- 2 Ressorts	- 2 Springs	- 2 Federn		
15	- 2 Joints toriques	- 2 O-ring	- 2 O-Ringe		
19	- 2 Joints toriques	- 2 O-ring	- 2 O-Ringe		
21	- 2 joints de piston	- 2 Piston seals	- 2 Kolbendichtungen		
23	- 2 Segments porteur (sauf Ø 25 mm)	- 2 Wear ring (except for Ø 25 mm)	- 2 Trageringe (ausgenommen für Ø 25 mm)		
24	- 2 Joints d'amortis	- 2 Cushioning seals	- 2 Dämpfungsdichtungen		
	- 1 Tube de graisse	- 1 Tube of grease	- 1 Tube Schmiermittel		

**PIECES DE RECHANGE  
SPARE PARTS KITS  
TEILPACKUNG**

Rep.	DÉSIGNATION/COMPOSITION du sachet DÉSIGNATION-COMPOSITION of kit BEZEICHNUNG/INHALT DER ERSATZTEILPACKUNG			Ø vérins cylinders Zylinder (mm)	CODES BESTELL-CODE
	LOT DE 2 TIGES GUIDE	SET OF 2 BEARING RODS	SATZ MIT 2 FÜHRUNGSTANGEN	25	978 02 019
2	- 2 Tiges guide	- 2 Bearing rods	- 2 Führungsstangen	32	978 02 020
				40	978 02 021
				50	978 02 022
				63	978 02 023

Rep.	DÉSIGNATION/COMPOSITION du sachet DÉSIGNATION-COMPOSITION of kit BEZEICHNUNG/INHALT DER ERSATZTEILPACKUNG			Ø vérins cylinders Zylinder (mm)	CODES BESTELL-CODE
	LOT DE 2 FLASQUES	SET OF 2 END CAPS	SATZ MIT 2 ENDKAPPEN	25	978 02 024
1	- 2 Flasques	- 2 End cap	- 2 Endkappen	32	978 02 025
12	- 2 Pousoirs de bandes	- 2 Band inserts	- 2 Bandhalterungen	40	978 02 026
13	- 2 Ressorts	- 2 Springs	- 2 Federn	50	978 02 027
				63	978 02 028

Rep.	DÉSIGNATION/COMPOSITION du sachet DÉSIGNATION-COMPOSITION of kit BEZEICHNUNG/INHALT DER ERSATZTEILPACKUNG			Ø vérins cylinders Zylinder (mm)	CODES BESTELL-CODE (2)
	ENSEMBLE PISTON	PISTON ASSEMBLY	KOLBENEINHEIT	25	978 02 029 (2)
22	- 1 Piston	- 1 Piston	- 1 Kolben	32	978 02 030 (2)
				40	978 02 031 (2)
				50	978 02 032 (2)
				63	978 02 033 (2)

(1) Longueur de course du vérin (en mm) à rajouter au code de rechange. Exemple de commande: 978 01 618 / 1700 mm. En effet l'ensemble comprend: les pièces d'usure, 1 tube de graisse + les 2 bandes coupées à une longueur suffisante pour adaptation à la course indiquée du vérin.

(1) Cylinder stroke (in mm) to be added to the spare parts number. Order exemple: 978 01 618 / 1700 mm. The kit includes: the wearing parts, 1 tube of grease + the 2 bands with length adapted to the indicated cylinder stroke.

(1) Hublänge (in mm) an den Bestell-Code für die Ersatzteilpackung hinzufügen. Beispiel für Bestellung: 978 01 618 / 1700 mm. Die Ersatzteilpackung enthält: Verschleißteile, 1 Tube Schmiermittel + 2 Bänder, die auf den für den Zylinder angegebenen Hub zugeschnitten sind.

(2) Avec ce piston, il est recommandé d'approvisionner l'ensemble principal de pièces de rechange décrit dans le premier tableau.

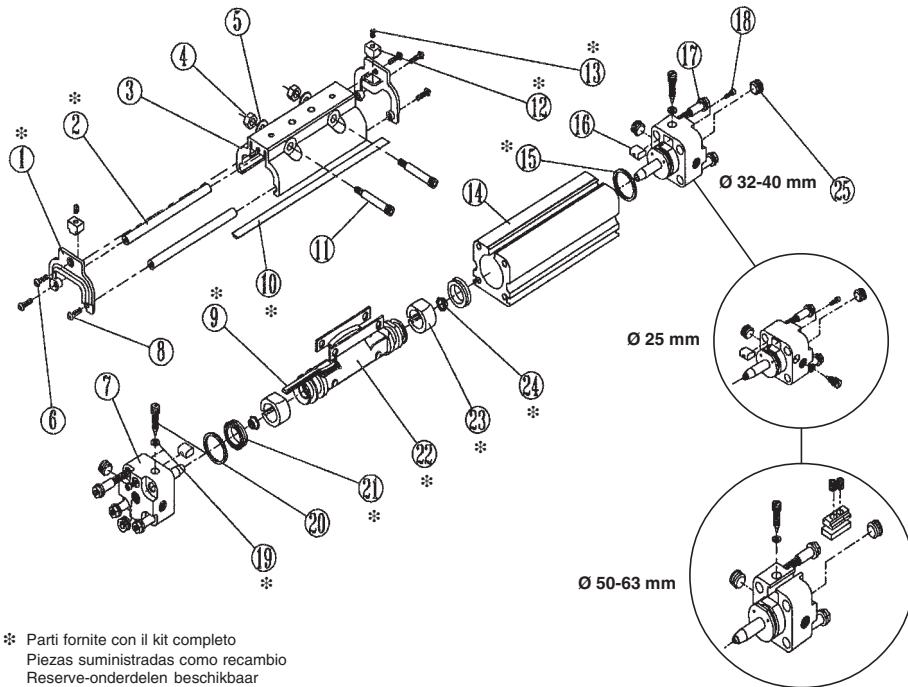
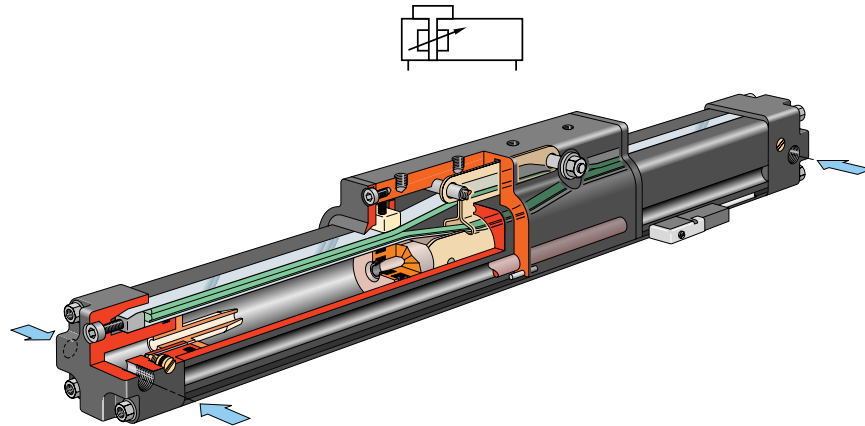
(2) It is recommended to order the main spare parts set described in the first table at the same time as the piston.

(2) Bei der Bestellung des Kolbens wird empfohlen, die komplette Ersatzteilpackung gemäss der ersten Tabelle gleich mitzubestellen.

COMMANDE : pour votre commande, nous préciser le N° de code correspondant au sachet dont le contenu est indivisible.  
ORDERING : when ordering, please specify code No. of "kits"; the parts cannot be supplied separately.  
BESTELLUNG : Es werden nur Teile **zusammengefaßt** gemäß festgelegter Code-Nr. geliefert.

Kit di ricambi - Piezas de recambio - Vervangingsset

CILINDRI SENZA STELO A BANDA, CON **SLITTA GUIDATA** - Tipo : **STB** - Ø 25 ÷ 63 mm  
 CILINDROS SIN VASTAGO DE BANDAS CON **CARRO GUIADO** - Tipo : **STB** - Ø 25 a 63 mm  
 STANGLOZE BANDCILINDERS MET **GELEIDE SLEDE** - Type : **STB** - Ø 25 tot 63 mm



\* Parti fornite con il kit completo  
 Piezas suministradas como recambio  
 Reserve-onderdelen beschikbaar

**KIT PARTI DI RICAMBIO COMPLETO**  
**CONJUNTO DE RECAMBIO COMPLETO**  
**COMPLETE SET RESERVE-ONDERDELEN**

Rep.	DESCRIZIONE/COMPOSIZIONE del kit DESCRIPCION-COMPOSICION del conjunto BETEKENIS/INHOUD VAN DE VERVANGINGSSET			Ø Cilindro cilindros cilinder (mm)	CODICI CODIGOS BESTELNUMMER (1)
	<b>PARTICOLARI COMPRESI NEL KIT DI RICAMBI PER CILINDRO SENZA STELO A BANDA:</b>	<b>RECAMBIOS PARA CILINDROS SIN VÁSTAGO DE BANDAS</b> formado por :	<b>DE VERVANGINGSSET VOOR DE STANGLOZE BANDCILINDER BEVAT:</b>		
1	- 2 Flange terminali	- 2 Topes con rascador	- 2 Eindplaten	25	978 01 618 (1)
2	- 2 Pattini supporto	- 2 Vástagos de guiado	- 2 Geleidingsstangen	32	978 01 619 (1)
9	- 1 Banda interna	- 1 Banda interior	- 1 Binnenband	40	978 01 620 (1)
10	- 1 Banda esterna	- 1 Banda exterior	- 1 Buitenband	50	978 01 621 (1)
12	- 2 Pressa banda	- 2 Tensores de bandas	- 2 Band spanner	40	978 01 621 (1)
13	- 2 Molle	- 2 Resortes	- 2 Veren	63	978 01 622 (1)
15	- 2 O-ring	- 2 Juntas tóricas	- 2 O-ringen		
19	- 2 O-ring	- 2 Juntas tóricas	- 2 O-ringen		
21	- 2 Guarnizioni pistone	- 2 Juntas del pistón	- 2 Zuiger afdichtingen		
23	- 2 Segmenti guida(escluso Ø 25 mm)	- 2 Segmentos guía(excep. Ø 25 mm)	- 2 Draagstukken (behalve Ø 25 mm)		
24	- 2 Guarnizioni ammortizzatore	- 2 Juntas de amortiguación	- 2 Buffer ringen		
24	- 1 Tubo di grasso	- 1 Tubo de grasa	- 1 Tube met vet		

**KIT DI RICAMBIO**  
**PEZAS DI RICAMBIO**  
**VERVANGINGSSET**

Rep.	DESCRIZIONE/COMPOSIZIONE del kit DESCRIPCION-COMPOSICION del conjunto BETEKENIS/INHOUD VAN DE VERVANGINGSSET			Ø Cilindro cilindros cilinder (mm)	CODICI CODIGOS BESTELNUMMER
	<b>KIT DI 2 PATTINI SUPPORTO</b>	<b>LOTE DE 2 VÁSTAGO DE GUIADO</b>	<b>SET VAN 2 GELEIDESTANGEN</b>		
2	- 2 Pattini supporto	- 2 Vástagos de guiado	- 2 Geleidingsstangen	25	978 02 019
				32	978 02 020
				40	978 02 021
				50	978 02 022
				63	978 02 023

Rep.	DESCRIZIONE/COMPOSIZIONE del kit DESCRIPCION-COMPOSICION del conjunto BETEKENIS/INHOUD VAN DE VERVANGINGSSET			Ø Cilindro cilindros cilinder (mm)	CODICI CODIGOS BESTELNUMMER
	<b>KIT DI 2 FLANGE TERMINALI</b>	<b>LOTE DE 2 RASCADORES</b>	<b>SET VAN 2 EINDKAPPEN</b>		
1	- 2 Flange terminali	- 2 Topes con rascador	- 2 Eindplaten	25	978 02 024
12	- 2 Pressa banda	- 2 Tensores de bandas	- 2 Band spanner	40	978 02 026
13	- 2 Molle	- 2 Resortes	- 2 Veren	50	978 02 027
				63	978 02 028

Rep.	DESCRIZIONE/COMPOSIZIONE del kit DESCRIPCION-COMPOSICION del conjunto BETEKENIS/INHOUD VAN DE VERVANGINGSSET			Ø Cilindro cilindros cilinder (mm)	CODICI CODIGOS BESTELNUMMER (2)
	<b>GRUPPO PISTONE</b>	<b>CONJUNTO PISTÓN</b>	<b>ZUIGERSET</b>		
22	- 1 Pistone	- 1 pistón	- 1 Zuiger	25	978 02 029 (2)
				32	978 02 030 (2)
				40	978 02 031 (2)
				50	978 02 032 (2)
				63	978 02 033 (2)

(1) Al codice del kit bisogna aggiungere la corsa del cilindro (in mm). Esempio di ordinazione: 978 01 618 / 1700 mm. Il kit infatti comprende: 1 particolari di usura, 1 tubo di grasso + le 2 bande che hanno una lunghezza dipendente dalla corsa del cilindro.

(1) Longitud de la carrera del cilindro (en mm) a añadir al código del recambio. Ejemplo de pedido: 978 01 618 / 1700 mm. El conjunto contiene: las piezas de desgaste, 1 tubo de grasa + las 2 bandas cortadas a una longitud suficiente para su adaptación a carrera indicada del cilindro.

(1) De lengte van de cilinder moet aangegeven worden bij de bestelcode. Voorbeeld: 978 01 618 / 1700 mm. De set bevat voornamelijk: de aan slijtage onderhevige delen, 1 tube vet en 2 ruim op maat gesneden banden voor toepassing aan de cilinder voor de opgegeven slaglengte.

(2) Con il pistone, si raccomanda di fornire il kit parti di ricambio completo descritto nella prima tabella

(2) Cond este pistón se recomienda aprovisionar el conjunto principal con las piezas de recambio descritas en el primer cuadro

(2) Aanbevolen wordt om de voornaamste set reserve-onderdelen, zoals beschreven in de eerste tabel, gelijktijdig te bestellen met de zuiger.

ORDINI : Per ordinare precisare il n° del codice della serie desiderata (fornibili solo serie complete).  
 PEDIDOS : Precisar el n° de código del conjunto cuyo contenido es indivisible.

BESTELLING : Bij bestelling, gelieve code-nummer te specificeren van de onderdelenset : de verschillende delen kunnen niet apart geleverd worden.